

产品特点

- 本安、粉尘防爆认证
- 铸铝外壳，防护等级IP65
- 反接保护，性能稳定
- 符合CE标准



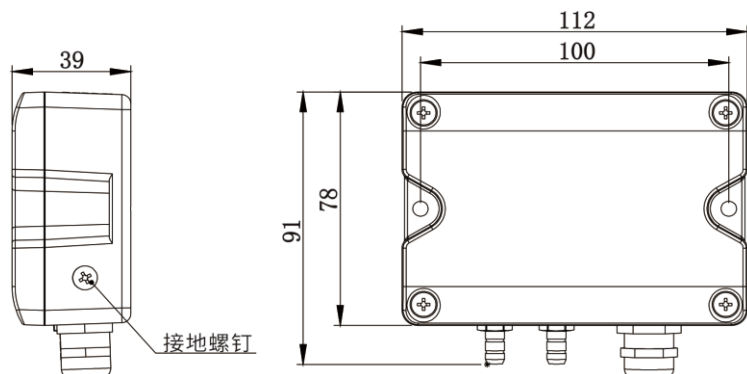
概述

LFM751是一款可应用于危险场合的微差压变送器，产品采用铸铝外壳，防护等级高，适用于天然气管网监控、电厂送风系统、药厂洁净工程等各种工况复杂的工业环境。本产品内置多种可选的压力范围，通过内置的拨码开关可以方便的进行现场调整，采用高精度进口MEMS微压芯体，具有压力反应灵敏、长期输出稳定、温度性能优越、方便安装、抗强电磁干扰等特点。本产品分为本安防爆、本安粉尘防爆两种型号，其中本安防爆可工作在0区、1区、2区本安粉尘防爆可工作在21区、22区。

技术参数

压力量程	LFM751-6	-100~+100Pa
	LFM751-0	-1000~+1000Pa
	LFM751-2	-10000~+10000Pa
允许过压	10kPa(量程≤1000Pa)、80kPa(量程>1000Pa)	
精度	+0.5%F.S(LFM751-0、LFM751-2)/+1%F.S(LFM751-6)	
测量介质	空气或者中性气体	
工作温度	-20℃~70℃	
补偿温度	-5℃~65℃	
存储温度	-40℃~80℃	
输出信号	4~20mA(二线制)	
负载电阻	≤250Ω	
供电电源	12~30 VDC	
防爆标志	Ex ia IIC T4 Ga / Ex ib IIICT130℃ Db	
本安参数	Ui: 30VDC; li: 120mA; Pi: 0.75W; Ci: 0.01uF; Li: 0mH	
认证项目	欧盟CE认证, 本安防爆认证, 本安粉尘防爆认证	
外壳材质	ADC12, 注意: 产品外壳为铝合金材质, 使用中必须防止由于冲击或摩擦引起的点燃危险	
防护等级	IP65	
压力接口	金属倒刺接口, φ6.2mm	
电缆接头	电缆最大直径φ8mm	
重量	375g	

外形尺寸



选型说明

代号及说明			备注
LFM751			型号
	6	-100 ~ 100Pa	量程范围
	0	-1000 ~ 1000Pa	
	2	-10000 ~ 10000Pa	
		B	防爆类型
		F	
LFM751	0	B	选型举例

型号: LFM751

量程范围: -1000Pa~1000Pa

防爆类型: 本质安全型