

概述

LFT701能准确测量液体、气体或蒸汽的压力并把它转换成4~20mA DC的输出信号。该变送器可通过三按键本地操作,或通过手操器、组态软件操作,在不影响4~20mA DC的输出信号的同时,进行显示与组态调整。广泛应用于石油、化工、电力、水文等工业现场的压力测量。



标准规格

(以标准零点为基准调校量程, 不锈钢316L膜片, 填充液为硅油)

性能规格

总体性能包括并不限于【参考精度】、【静压影响】、【环境温度影响】和其他影响的综合误差。

- 典型精度: $\pm 0.075\%$ 量程上限
- 年稳定性: $\pm 0.2\%$ 量程上限

1) 调量程的参考精度

包括从零点开始的线性、回差和重复性			
线性输出精度	$Td \leq 10$	$\pm 0.075\%$	标称量程: 6kPa、40kPa、 250kPa、1MPa、 3MPa
	$10 < TD \leq 100$	$\pm 0.0075TD\%$	
注: TD (Turn down)为量程比 当 $ URV \geq LRV $ 时, $TD = URL/ URV $ 当 $ URV \leq LRV $ 时, $TD = URL/ LRV $			

2) 表压部分量程环境温度影响

6kPa以下量程常温范围内精度0.075%, -20~70°C
全温度范围精度0.15%

3) 电源影响

供电电压在12~36V DC内变化, 零点和量程的变化不超过 $\pm 0.005\%$ 量程上限/V, 可忽略不计。

功能规格

1) 量程选择

在上下限范围内, 可以在允许范围内调整TD值来选择量程。比如上下限为-40~40kPa, 此时选择调整TD值为10, 选择输出0~4kPa, 或者-4~4kPa。为保证精度, TD值应该尽可能小, 一般在10以内, 太大会影响精度。

2) 零点设置

零点和量程可以调节到表中测量范围内的任何值, 只要: 标定量程 \geq 最小量程。

3) 安装位置影响

任意位置安装, 最大不超过400Pa, 可通过清零操作校正

4) 量程和范围

表压

量程/上下限		kPa	量程比 TD
C	量程	0.4 ~ 40	1~100
	上下限	-40 ~ 40	
D	量程	2.5 ~ 250	1~100
	上下限	-100 ~ 250	
E	量程	10 ~ 1000	1~100
	上下限	-100 ~ 1000	
F	量程	30 ~ 3000	1~100
	上下限	-100 ~ 3000	

5) 输出

信号	类型	输出方式
4~20mA	线性	二线制
4~20mA+HART	线性	二线制
RS485	线性	四线制

6) 报警电流

低报模式 (最小): 3.8 mA
高报模式 (最大): 20.8 mA
不报模式 (保持): 保持故障前的有效电流值
报警电流标准设置: 高报模式

7) 响应时间

总阻尼常数时间: 等于电子线路部件和传感膜盒阻尼时间常数之和
电子线路部件阻尼时间: 0-60S范围可调
传感膜盒阻尼时间: $\leq 0.2S$
断电后上电启动时间: $\leq 5S$
数据恢复至正常使用时间: $\leq 2S$

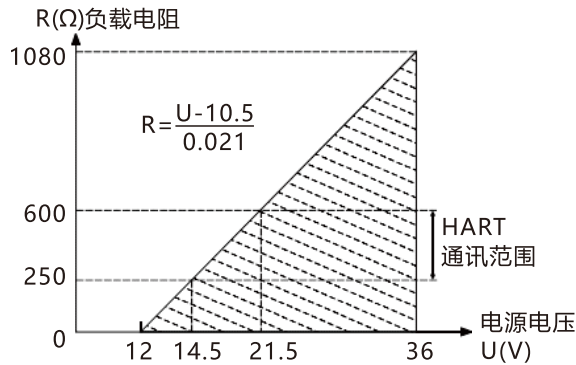
8) 环境温度

项目	操作条件
使用环境温度范围	-20 ~ 70°C带显示
储存环境温度范围	-40 ~ 85°C
测量介质温度范围	充硅油传感器: -40 ~ 120°C
使用环境湿度范围	5-100%RH@40°C
防护等级	IP65
危险场合	ExdIICT6

安 装

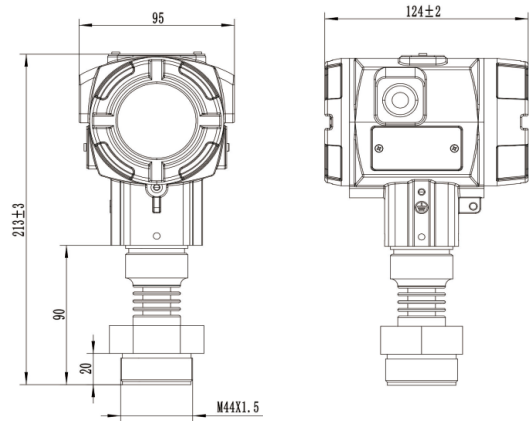
1)电源及负载条件

项目	操作条件
电流型	14.5~36VDC, 通讯时负载电阻为250~600Ω
RS485	12-36VDC



2)电气连接

类型	说明
电气连接	铝合金接线盒, 两个出线口内螺纹 M20*1.5, 主体为浅蓝色, 白色壳盖
出线保护件	一端配M20*1.5防水接头, 另一端配堵头, PVC材质, 适用线径6-8mm, 防护等级IP65
	隔爆配置, 一端配内螺纹NPT1/2, 另一端配堵头, 不锈钢材质, 适用线径6-8mm, 防护等级IP65
	隔爆配置, 一端配内螺纹M20*1.5, 另一端配堵头, 不锈钢材质, 适用线径6-8mm, 防护等级IP65

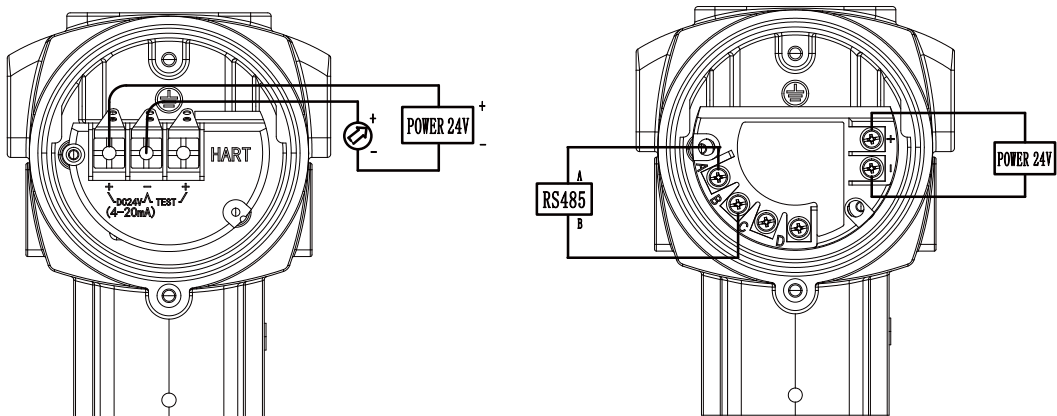


物理规格

测量膜盒	不锈钢316L
膜片	316L、哈式合金、钽
过程法兰	不锈钢304、不锈钢316L
螺纹规格	M20*1.5、G1/2、NPTF1/2
变送器外壳	铝合金材质
外壳密封圈	丁腈橡胶(NBR)
铭牌	不锈钢304

重量: 1.5kg (无: 安装支架、过程连接)

电器连接图



选型及代码表

选型表/表压

型号和规格代码表											提供快速货期
齐平膜压力变送器选型 LFT701											
1	压力类型	G	表压								
2	量程	C	0-400Pa~40kPa(0-40~4000mmH2O)/(0-4~400mbar)								
		D	0-2.5kPa~250kPa(0-0.25~25mH2O)/(0-25~2500mbar)								
		E	0-10kPa~1MPa(0-1~100mH2O)/(0-0.1~10bar)								
		F	0-30kPa~3MPa(0-3~300mH2O)/(0-0.3~30bar)								
3	膜片材质	S	316L								
		H	哈氏合金C								
		T	钽								
4	填充液	D	硅油								
5	电器接口	1	M20*1.5								
		2	G1/2								
		3	NPT1/2								
6	输出方式	N	4~20mA								
		J	4~20mA+HART								
		F	RS485								
7	过程接头	M	M20*1.5外螺纹								
		G	G1/2外螺纹								
		N	NPT1/2外螺纹								
8	安装支架	N	无支架								
		B4	管装弯支架 (碳钢)								
		B5	平板弯支架 (碳钢)								
9	防爆处理	N	普通型								
		D	隔爆ExdIICT6								
10	显示	M5	带显示								
		N	无显示								
11	附加要求	P	M20*1.5外螺纹配引压焊接头								
		N	连接件材质316L								
		K	脱脂洗净处理								
		L	悬挂式位号牌								
		H	防雷保护 (耐瞬变电压)								
		E	英文铭牌								
V2	二阀组										
LFT701	G	C	S	D	1	J	M	N	N	M5	